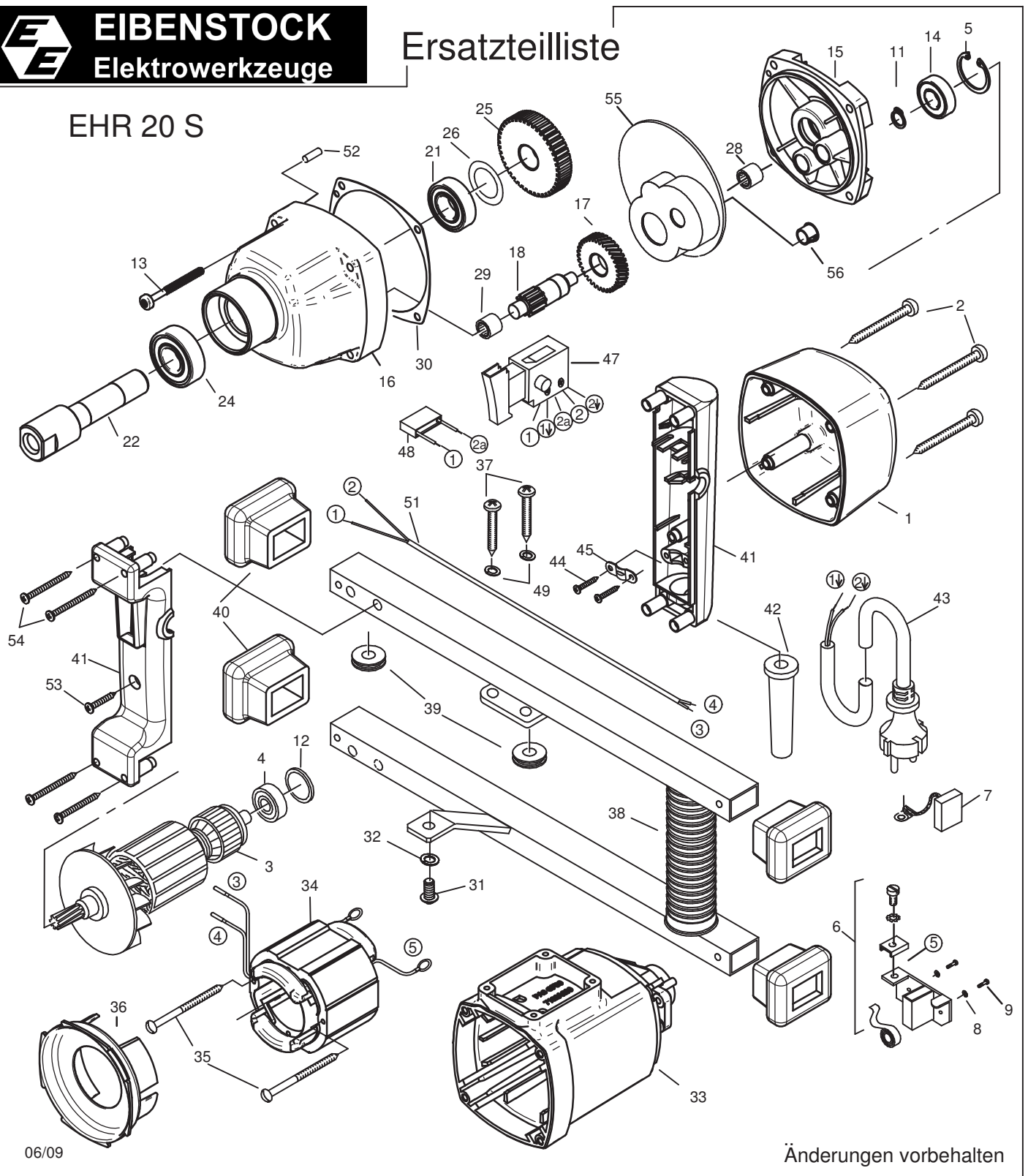




EIBENSTOCK
Elektrowerkzeuge

Ersatzteilliste

EHR 20 S



06/09

Änderungen vorbehalten

EHR 20 S - 230 V

0731C / 07724

Nr.	Bezeichnung	Bestellnr.	Stk	Nr.	Bezeichnung	Bestellnr.	Stk
1	Kappe	80900182	1	29	Nadelhülse HK 1010	80420115	1
2	Blechschrabe HC 4,8x50	80201284	4	30	Getriebedichtung	82000507	1
3	Läufer, kpl.	7731C100	1	31	Linsenschraube M6x12	80201209	1
4	Rillenkugellager 608 2Z	80410011	1	32	Federring 6	80201303	1
5	Sicherungsring 28/1,2	80201333	1	33	Motorgehäuse	80900092	1
6	Taschenbürstenhalter, kpl.	80201196	2	34	Polring, kpl.	7731C150	1
7	Kohlebürste, kpl. 6,3x10x18	80700013	2	35	Blechschrabe C3,9x60	80201266	2
8	Federscheibe B4 gewellt	80201385	4	36	Luftleitung	80900286	1
9	Gewindefurchschraube CM4x12	80201180	4	37	Plastschrabe Torx 5x20	80201277	4
10				38	Bügelgriff, schwarz	80200110	1
11	Sicherungsring 10/1	80201305	1	39	Durchführungstülle HV 1305	83000051	2
12	O-Ring 22x2,5	83000036	1	40	Dämpfungspuffer	83000052	4
13	PT-Schrabe 50x50	80201449	4	41	Griffpaar	80900098	1
14	Rillenkugellager 6001 2Z	80410031	1	42	Kabelausführungsmuffe	83000004	1
15	Getriebelegerschild, grün	7731K610	1	43	Anschlußleitung 2x1mm ²	80600060	1
16	Getriebegehäuse, schwarz	77724400	1	44	Blechschrabe HC 4,2x13	80201270	2
17	Zwischenrad	74010470	1	45	Zugentlastungsschelle	85000020	1
18	Ritzelwelle	7731C490	1	46			
19				47	Einbauschalter	80600135	1
20				48	Entstörkondensator	80500010	1
21	Rillenkugellager 6003 2RS	80410043	1	49	Federring 5	80201302	4
22	Arbeitsspindel	7731C420	1	50			
23				51	Schalterlitze	80600072	1
24	Rillenkugellager 6203 2RS	80410130	1	52	Steckkerbstift 4x12	80200582	1
25	Spindelrad	7731C430	1	53	Blechschrabe HC 4,8x22	80201280	1
26	Paßscheibe 17/24x0,2	80200507	1	54	Blechschrabe HC 4,8x45	80201267	4
27				55	Fettkammerschott	80900119	1
28	Nadelhülse HK 0810	80420110	1	56	Lochstopfen	80900201	1

EHR 20 S - 230 V

0731C / 07724

No.	Description	Order No.	Pcs	No.	Description	Order No.	Pcs
1	cap	80900182	1	29	needle sleeve HK 1010	80420115	1
2	self tapping screw HC 4,8x50	80201284	4	30	gearbox seal	82000507	1
3	rotor complete	7731C100	1	31	lens head screw HM 6x12	80201209	1
4	grooved ball bearing 608 2Z	80410011	1	32	lock washer A6	80201303	1
5	locking ring 28/1,2	80201333	1	33	motor housing	80900092	1
6	brush holder	80201196	2	34	stator complete	7731C150	1
7	carbon brush 6,3x10x18	80700013	2	35	self tapping screw HC 3,9x60	80201266	2
8	lock washer B4	80201385	4	36	air guiding ring	80900286	1
9	self tapping screw CM4x12	80201180	4	37	plastic screw Torx 5x20	80201277	4
10				38	bow handle black	80200110	1
11	locking ring 10/1	80201305	1	39	cable grommet HV 1305	83000051	2
12	o-ring 22x2,5	83000036	1	40	absorption buffer	83000052	4
13	pt-screw 50x50	80201449	4	41	pair of handle halves	80900098	1
14	grooved ball bearing 6001 2Z	80410031	1	42	cable grommet	83000004	1
15	end shield of gearing green	7731K610	1	43	connecting cable	80600060	1
16	gearbox housing black	77724400	1	44	self tapping screw HC 4,2x13	80201270	2
17	intermediate wheel	74010470	1	45	wire locking flange	85000020	1
18	pinion shaft	7731C490	1	46			
19				47	switch	80600135	1
20				48	anti parasite condenser	80500010	1
21	grooved ball bearing 6003 2RS	80410043	1	49	lock washer 5	80201302	4
22	work spindle	7731C420	1	50			
23				51	interconnecting wire	80600072	1
24	grooved ball bearing 6203 2RS	80410130	1	52	notched pin plug 4x12	80200582	1
25	spindle wheel	7731C430	1	53	self tapping screw HC 4,8x22	80201280	1
26	fitting washer 17/24x0,2	80200507	1	54	self tapping screw HC 4,8x45	80201267	4
27				55	grease compartment barrier	80900119	1
28	needle sleeve HK 0810	80420110	1	56	plug	80900201	1